

MACCHINA PER CAFFÈ ESPRESSO
MACHINE A CAFE ESPRESSO
ESPRESSO COFFEE MACHINE



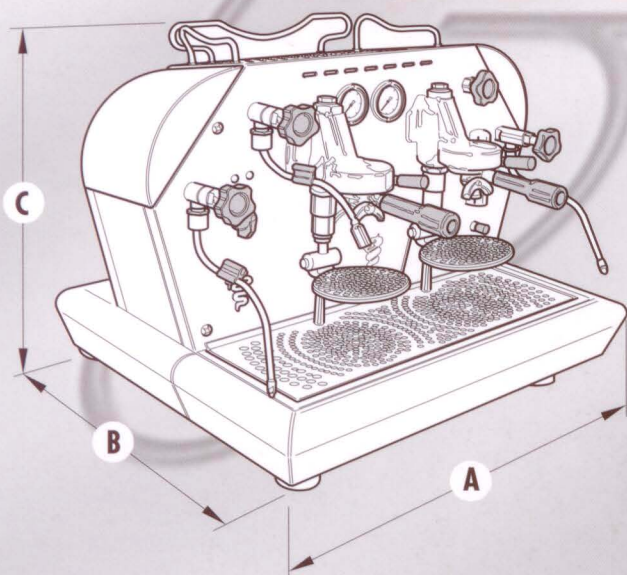
BEZZERA
Dal 1901

Galatea



*Materiale di prima qualità e tecnologia aggiornatissima. Sicure perchè collaudate e garantite da Bezzera.
Matériel de tout premier choix et technologie d'avant-garde. Machines absolument fiables car soumises à de nombreux essais et garanties par Bezzera.
High-quality materials and advanced technologies. Safe operation because Bezzera tested and guaranteed.*

TENSIONE - POWER - ELECTRICITE - STROM - ELECTRICIDAD		110-120 / 50-60 Hz
RESISTENZA - HEATINGELEMENT - RESISTANCE - WIDERSTAND - RESISTENCIA		W2600 - W3100
TENSIONE - POWER - ELECTRICITE - STROM - ELECTRICIDAD		220-240 / 380-415 / 50-60 Hz
RESISTENZA - HEATINGELEMENT - RESISTANCE - WIDERSTAND - RESISTENCIA		W3000
CALDAIA - BOILER - CHAUDIERE - KESSEL - CALDERA		11 L
LARGHEZZA - WITDH - LARGEUR - BREITE - ANCHO	(A)	850 mm
PROFONDITA' - DEPTH - PROFONDEUR - TIEFE - PROFUNDIDAD	(B)	660 mm
ALTEZZA - HEIGHT - HAUTEUR - HÖHE - ALTURA	(C)	800 mm
GRUPPI - UNITS - GROUPES - GRUPPIG - GRUPOS		2
PESO NETTO - NET WEIGHT - POIDS NET - NETTOGEWICHT - PESO NETO		81 kg
PESO LORDO - GROSS WEIGHT - POIDS BRUT - BRUTTOGEWICHT - PESO BRUTO		93 kg
RACCORDO CARICO - FEEDING UNION - BRANCHEMENT - ZULAUF - CARGA		3/8"
Ø SCARICO - DRAIN Ø - Ø DECHARGE - ABLAUFANSCHLUß Ø - Ø DESCARGA		G 3/4"



BEZZERA
DAL 1901

G. BEZZERA

Via Luigi Bezzera, 1
20088 - Rosate - MI
tel. ++39 02 90848 102
fax ++39 02 90870 287
e-mail: bezzera@digibank.it
www.g.bezzera.it